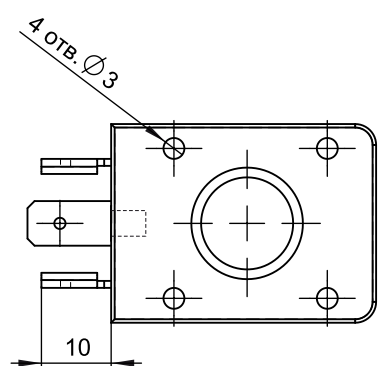
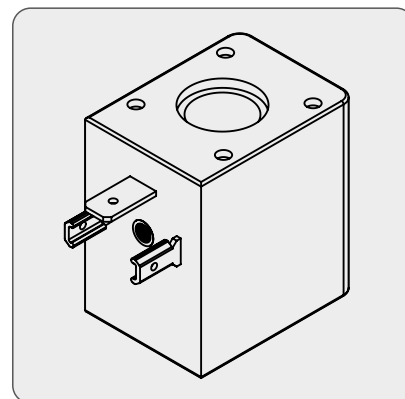
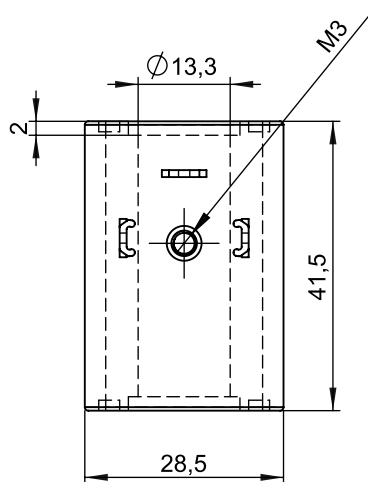
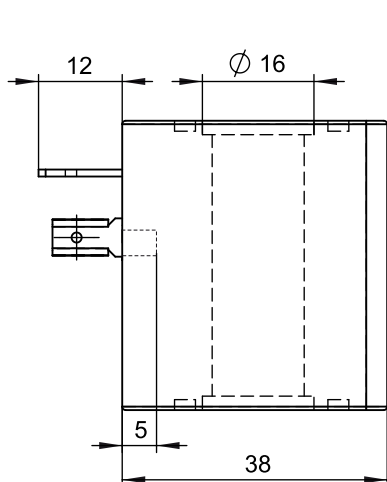


## Катушка KIPVALVE CL050

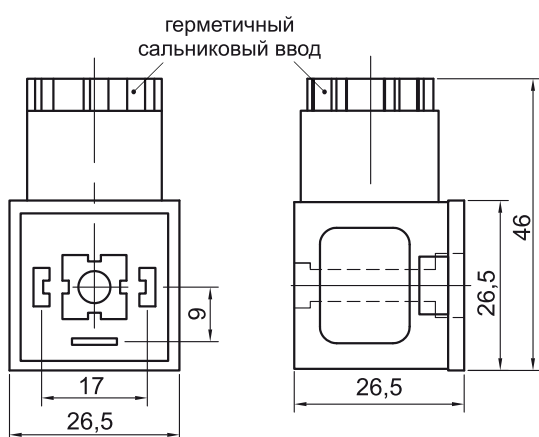


### Технические характеристики

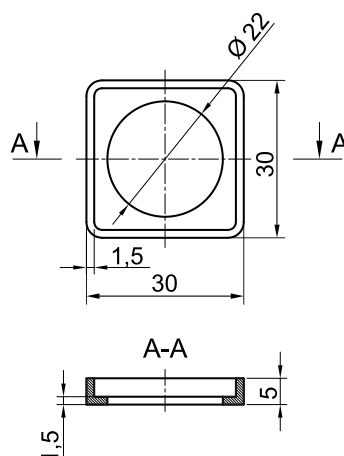
Модель	CL050
Класс изоляции	H (180 °C), F (155 °C)
Стандарт электрического подключения	DIN43650A
Доступные модификации катушки электромагнитной KIPVALVE CL050	CL050-AC220V-15VA CL050-DC24V-12W

### Разъем DIN43650A (поставляется отдельно от катушки)

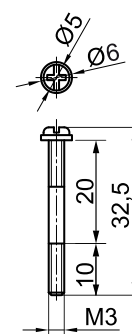
Разъем



Уплотнение-прокладка



Фиксирующий винт



## Модель KIPVALVE CL050

Разраб. KIPVALVE  
Тел. 8-800-700-4223  
E-mail sales@kipvalve.ru  
Сайт www.4V210.ru

**Катушка  
электромагнитная**