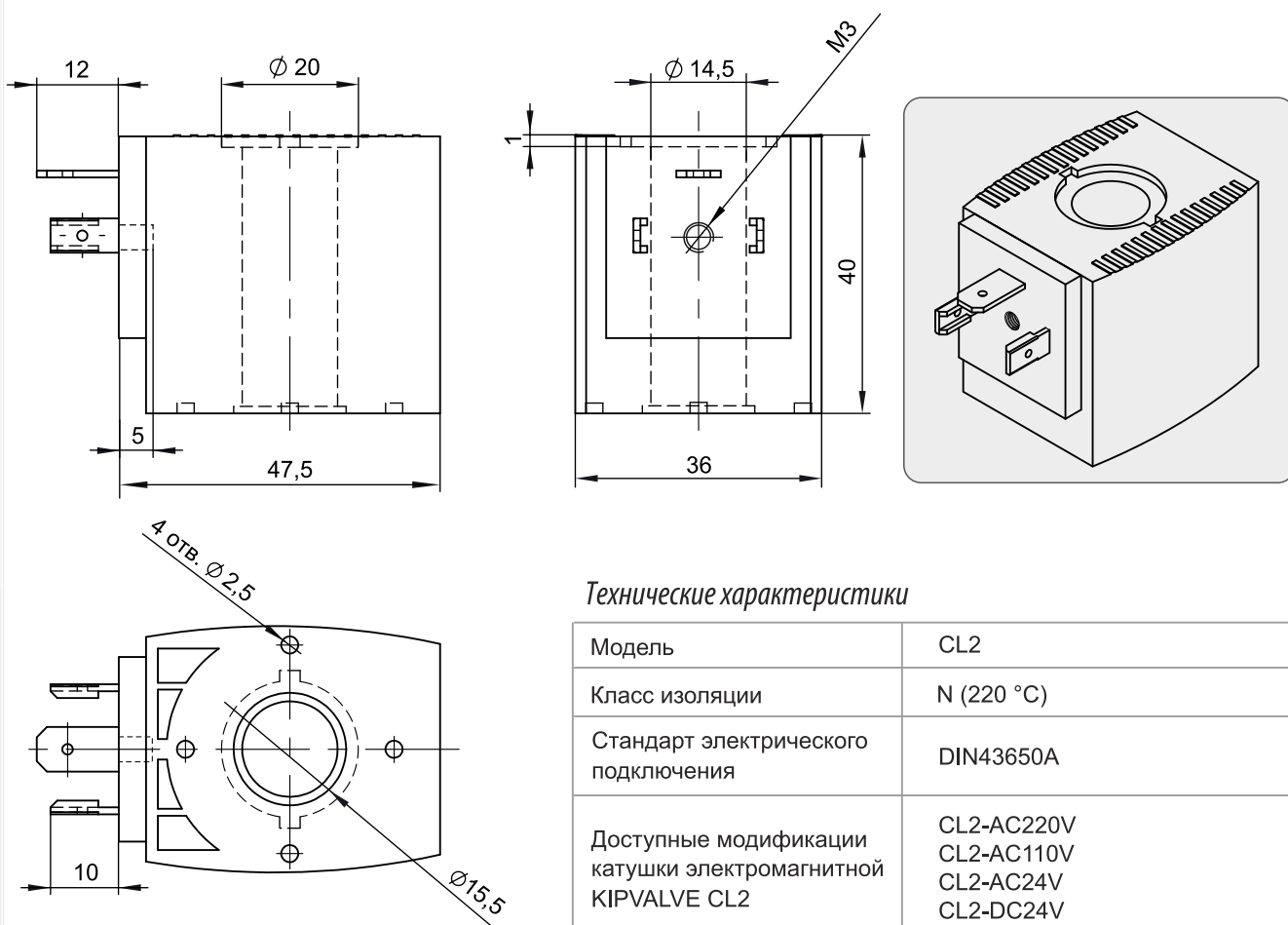


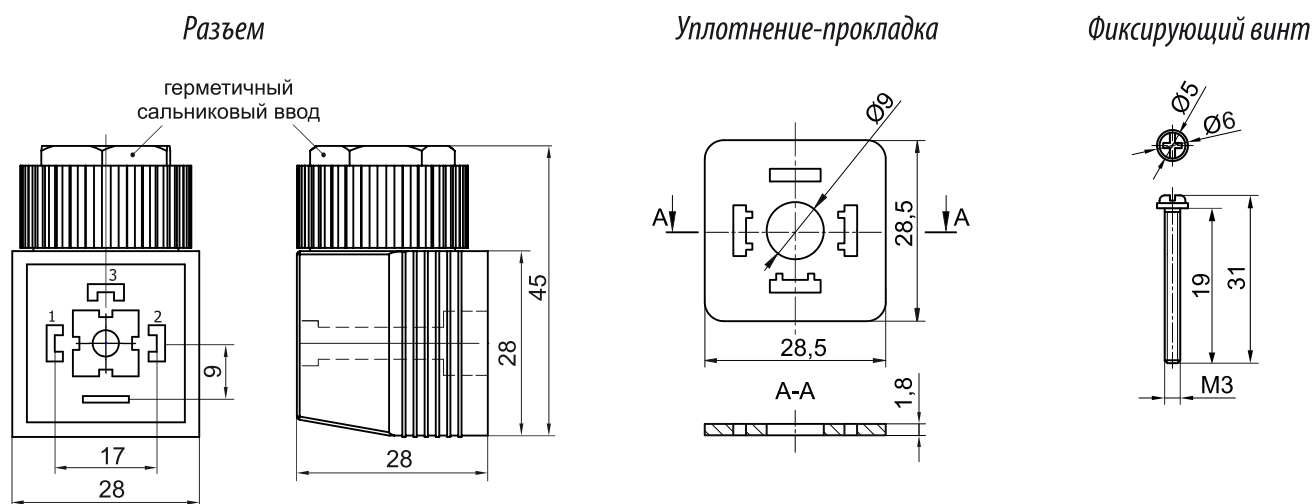
## Катушка KIPVALVE CL2



### Технические характеристики

Модель	CL2
Класс изоляции	N (220 °C)
Стандарт электрического подключения	DIN43650A
Доступные модификации катушки электромагнитной KIPVALVE CL2	CL2-AC220V CL2-AC110V CL2-AC24V CL2-DC24V

## Разъем KIPVALVE CLS1A (поставляется отдельно от катушки)



## Модель KIPVALVE CL2

Разраб. KIPVALVE  
Тел. 8-800-700-4223  
E-mail sales@kipvalve.ru  
Сайт www.kipvalve.ru

**Катушка  
электромагнитная**