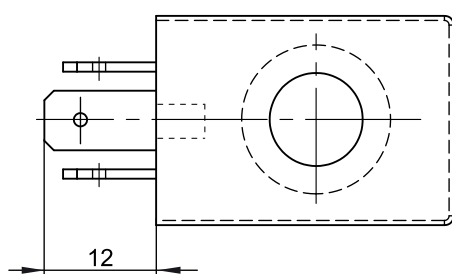
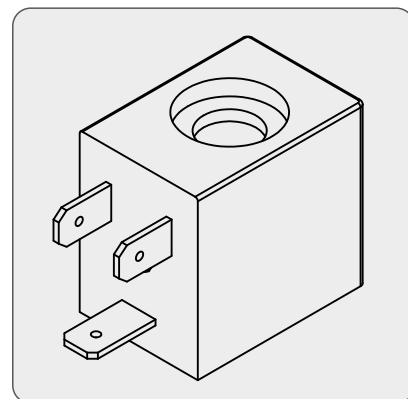
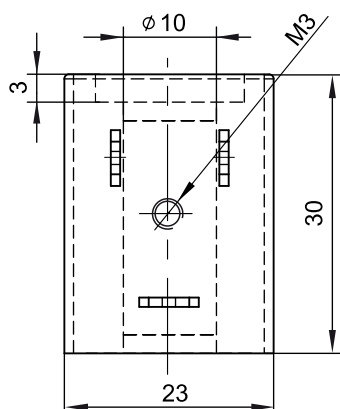
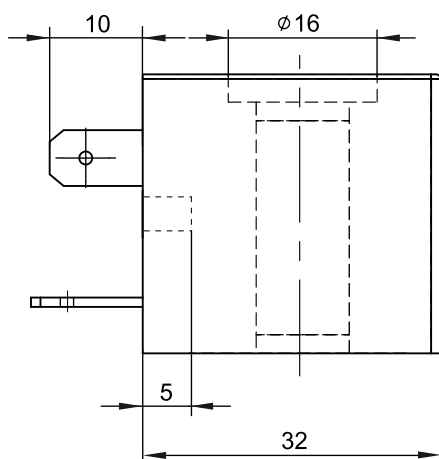


Катушка KIPVALVE CL516

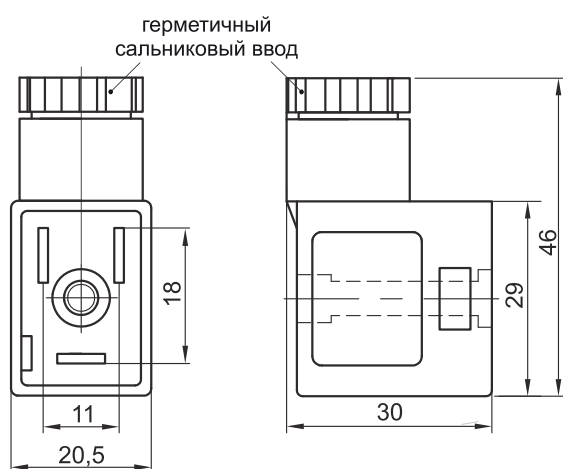


Технические характеристики

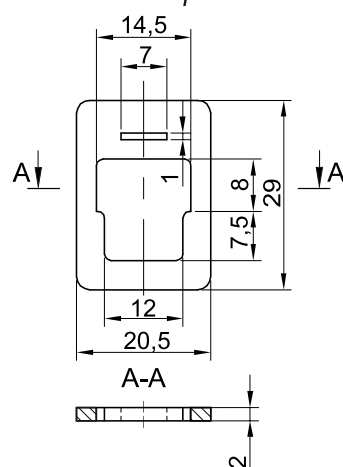
Модель	CL516
Класс изоляции	H (180 °C)
Стандарт электрического подключения	DIN43650B
Доступные модификации катушки электромагнитной KIPVALVE CL516	CL516-AC230V-3,5VA CL516-DC24V-3W

Разъем DIN43650B (поставляется отдельно от катушки)

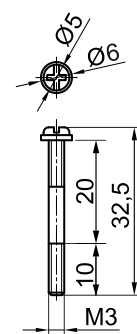
Разъем



Уплотнение-прокладка



Фиксирующий винт



Модель KIPVALVE CL516

Разраб. KIPVALVE
Тел. 8-800-700-4223
E-mail sales@kipvalve.ru
Сайт www.kipvalve.ru

**Катушка
электромагнитная**